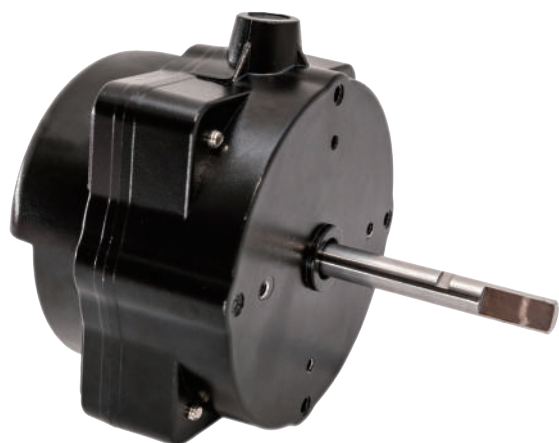


# 45W 风扇马达

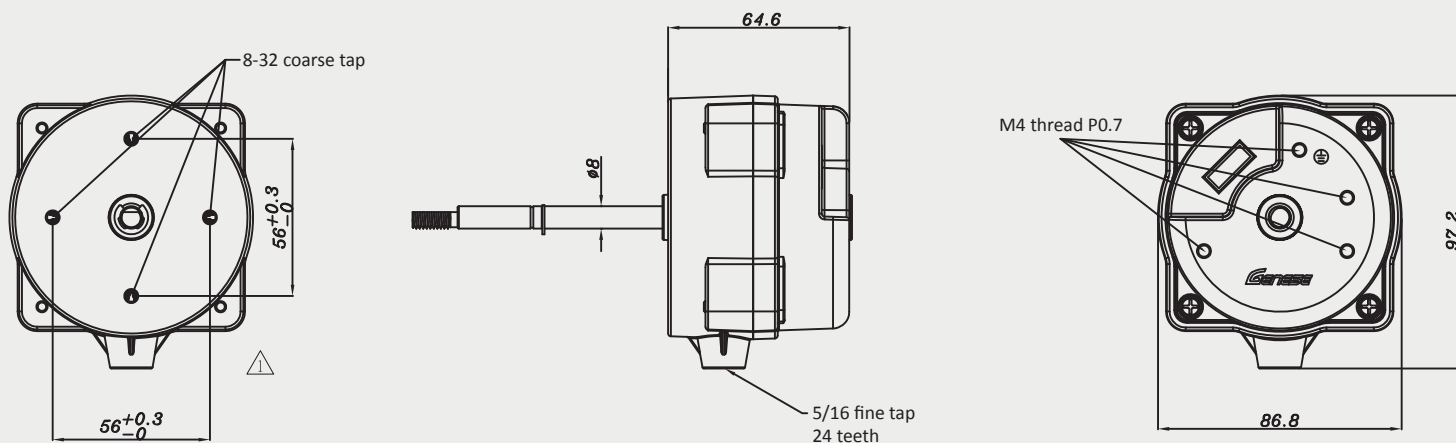
直流无刷马达 | 310VDC驱动 | 高能效

# 恒达 45W 家用风扇马达



相数  
控制电压  
最大功率  
最高转速  
感应器型式  
绝缘等级  
最高扭矩  
轴承  
旋转型式

3 相  
DC 310V  
50W (输入)  
1400 ± 3%  
无感测器  
E  
0.10N-m  
滚珠轴承  
内转式



## 310VDC 驱动

恒达风扇马达由310VDC驱动，从输入电压220VAC转换后直接使用，不需DC-DC变频器，且跟一般DC马达相比更减少了10-15%的耗电量。



## 提供16"以上风扇足够扭矩

内建高压驱动控制，恒达风扇马达在同样的瓦特数下，比一般DC马达有更高扭矩，能够让 16"至18" 的风扇在市场上更有竞争力。



## 5年保固

恒达的风扇马达为自有专利自动制程所生产，提供更佳之稳定度及品质，因此我们有信心能给予客户长达5年的保固期。

## GENESE INTELLIGENT TECHNOLOGY CO., LTD.

TEL: +886-7-788-9880 FAX: +886-7-788-9890

No.19 Daye St., Da-Fa Industrial Park, Kaohsiung City, Taiwan

<http://www.genese.com.tw>

[service@genese.com.tw](mailto:service@genese.com.tw)





ULTRA QUIET, ULTRA SAVINGS

## 产品特点

直流无刷DC马达  
16" 7叶式大风量设计  
7段式可调速控  
红外线遥控  
台湾制造  
比AC风扇至少节电50%

BLDC motor

Turbo Blades

Motorized Sway

## 产品功能

 自动摇头

 内置夜灯

 自然风

 自动关机设定

至少省电 50%

更静音

